



P91.bg

Мазилки и фасадни системи

03/2015

Мазилка за противопожарна защита Knauf

P911 – Knauf VERMIPLASTER®

Ташев-Галвинг ООД
www.tashevgalving.com

P91 Knauf Vermiplaster®

Гипсова мазилка за противопожарна защита

Съдържание	
Облицовка на стоманени конструкции	3
Съотношение U/A при стоманени греди и колони	4
Описание на продукта / Сфера на приложение /	
Технически данни	5
Приложение	6
Дебелина на облицовката върху стоманени греди и колони	7
Указания / Бетонни греди	8
Бетонни колони	10
Бетонни плочи	11
Оребрени бетонни плочи	12
Бетонни стени	13
Трапецовидна ламарина с бетон	14
Примери за изчисление	15

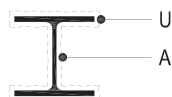
Ташев-Галвинг
www.tashev-galving.com

Определяне на съотношенията U/A при стоманени греди и колони

Схема

Характеристики на конструкцията b, h и t в см, зона А в см ²	Излагане на пожар	U/A m ⁻¹	Характеристики на конструкцията b, h и t в см, зона А в см ²	Излагане на пожар	U/A m ⁻¹
	4 - страни	$\frac{4b + 2h - 2t}{A} \cdot 100$		3 - страни	$\frac{3b + h - t}{A} \cdot 100$
	3 - страни	$\frac{3b + 2h - 2t}{A} \cdot 100$		3 - страни	$\frac{2b + 2h' - t}{A} \cdot 100$

Ташев-Галвинг
www.tashev-galving.com



U = периметър изложен на пожар
A = напречно сечение на профила (m²)

Дебелината на противопожарната защита на даден профил се изчислява като се вземе предвид фактора на масивност U/A и неговата конфигурация.

Таблица 1

Съотношение U/A за стоманени греди и колони (m⁻¹)

Profil IPN			Profil HEA			Profil HEB		
	3 страни	4 страни		3 страни	4 страни		3 страни	4 страни
80	345.6	401.1	100	217.9	264.6	100	179.6	218.1
100	301.9	349.1	120	220.2	267.6	120	166.5	201.8
120	268.3	309.2	140	208.3	252.9	140	154.7	187.2
140	238.3	274.3	160	189.7	233.5	160	139.6	169.1
160	219.7	252.2	180	185.4	225.2	180	130.2	157.7
180	200.1	229.4	200	174.7	211.9	200	121.6	147.2
200	184.8	211.6	220	161.7	196.0	220	115.4	139.6
220	171.1	195.7	240	147.1	178.4	240	107.5	130.2
240	160.1	183.1	260	140.6	170.5	260	104.7	126.7
260	148.5	169.7	280	135.7	164.4	280	102.1	123.3
280	138.6	158.1	300	126.2	152.9	300	95.9	116.1
300	131.1	149.1	320	117.4	141.5	320	91.1	109.7
320	123.3	140.1	340	111.6	134.1	340	88.4	105.9
340	116.7	132.5	360	107.1	128.2	360	85.8	102.4
360	109.9	124.6	400	101.3	120.1	400	82.4	97.6
380	104.8	118.7	450	96.1	112.9	450	77.5	91.3
400	99.6	112.7	500	91.6	106.8	500	76.3	88.9
425	94.5	106.8	550	90.2	104.3	550	75.6	87.4
450	89.1	100.7	600	88.7	102.0	600	74.8	85.9
475	84.2	95.1						
500	80.3	90.6	Profil HEM			Profil IPE		
550	75.1	84.5	№ на профил	3 страни	4 страни	№ на профил	3 страни	4 страни
600	67.1	75.6	100	96.4	116.4	80	370.4	430.6
			120	92.2	111.1	100	335.9	389.3
			140	85.5	103.6	120	310.6	359.1
			160	82.8	99.9	140	290.9	335.4
			180	79.8	96.2	160	268.7	309.5
			200	75.7	91.4	180	254.1	292.1
			220	73.2	88.4	200	234.4	269.5
			240	60.7	73.1	220	221.1	253.9
			260	59.3	71.5	240	204.9	235.5
			280	58.4	70.4	270	197.2	226.6
			300	50.1	60.4	300	187.7	215.6
			320	50.0	59.9	330	174.1	199.7
			340	50.4	60.2	360	162.3	185.7
			360	50.9	60.5	400	152.7	174.1
			400	52.1	61.4	450	143.7	163.1
			450	53.5	62.6	500	132.8	150.1
			500	54.4	63.3	550	124.6	140.5
			550	55.7	64.3	600	115.4	129.5
			600	56.8	65.2			

Описание на продукта	
<p>Knauf VERMIPLASTER® е гипсова мазилка за вътрешно приложение. Състои се от гипс, който служи като спойка в комбинация със специална смес от леки компоненти и добавки, с цел гарантиране на добро машинно полагане. Knauf VERMIPLASTER® е получил Европейско Техническо Одобрение ETA – 11/0229.</p>	
<p>Форма на доставка</p> <p>20kg торба</p>	<p>№ 00434042</p>
<p>Съхранение</p> <p>Съхранявайте торбите сухи върху дървени палети. Затворете плътно повредените и отворените торби и ги използвайте най-напред. Продуктът може да се съхранява 6 месеца. Да не се съхранява при температури над 45°C.</p>	

Сфера на приложение
<p>Knauf VERMIPLASTER® е разработен специално за пасивна противопожарна защита на закрито. Неговата задача е да осигурява защита на товароносимостта на строителните елементи срещу пожар, така че те да останат незасегнати докато пожарът бъде изгасен или сградата бъде евакуирана.</p>
<p>Приложението е валидно за следните елементи, които трябва да бъдат защитени съгласно ETAG 018-3.</p> <ul style="list-style-type: none"> ▪ Стоманени греди и колони ▪ Бетонни греди и колони ▪ Бетонни тавани и колони ▪ Бетон с трапецовидна ламарина

Характеристики
<ul style="list-style-type: none"> ▪ Противопожарна защита съгласно ETA 11/0229: <ul style="list-style-type: none"> Стомана до R 120 Профилирани листове метали REI 120 Бетон до R 240 ▪ Лесно машинно приложение ▪ Лесен за работа ▪ Значително по-висока производителност в сравнение със сходни продукти ▪ Изключително бързо втвърдяване ▪ На основата на гипс ▪ За вътрешно приложение ▪ Бял цвят ▪ Не нанася щети, когато бъде използван на места с хранителни стоки

Технически данни		
Реакция на огън	A1 негорим	EN 13501-1
Суха плътност	500 – 600 kg/m ³	
Начало на втвърдяване	приблизително 90 – 170 min.	
Край на втвърдяване	приблизително 180 – 300 min.	
Коефициент на дифузия на водните пари μ	8	EN ISO 10456
Якост на огъване	> 0,70 MPa	EN 13279-2
Якост на натиск	> 1,70 MPa	
Адхезия с бетон	> 0,40 MPa	EN 13279-2
Адхезия със стомана	> 0,20 MPa	EN 1015-12
Адхезия с поцинкована стомана	> 0,05 MPa	EGOLF SM 5
Твърдост на повърхността	> 1,90 MPa	
pH	12 – 13	
Разход	приблизително 6,5 – 7 kg/m ² /10 mm	
<p><i>Всички спецификации са приблизителни стойности и могат да се менят в зависимост от основата. Точният разход може да се определи единствено на конкретния обект.</i></p>		

Работа с продукта

Основа

Всички основи трябва да бъдат чисти, сухи, без прах и омазняване. Старите, нестабилни покрития и пластове трябва да бъдат премахнати. Разгледайте също и брошурата P10 (Раздел: Проверка на основи)

По принцип ние препоръчваме да се тества прилепването на Knauf VERMIPLASTER® върху основата преди всяко ново прилагане.

- Knauf VERMIPLASTER® може да се прилага върху чиста стомана, чисти профили от ламарина и бетон без грунд.
- Грундовете или старо покритие на алкидна, епоксидна или цинковосиликатна основа са съвместими с Knauf VERMIPLASTER®. Не трябва да се използват грундове на маслена основа или такива, отделящи пигменти.
- В помещения с висока влажност на въздуха и/или риск от конденз, металните елементи, върху които ще се поставя покритието, трябва да бъдат защитени с подходящо покритие против ръжда, преди полагането на Knauf VERMIPLASTER®.
- Стоманени и метални профили: Проверете за ръжда и стари покрития и ги отстранете, ако е необходимо. След премахването на ръждата, зоните трябва да се обработят с покритие против ръжда съгласно указанията на производителя. Старите покрития или мазилки, които не могат да бъдат отстранени, трябва да се тестват за съвместимост и сцепление между Knauf VERMIPLASTER® и старата основа.
- Бетон: Отстранете веществото за почистване на бетон, образуващо филм, както и всякакви съществуващи покрития и други нечистотии с подходящи средства.

Нанасяне

Съответната последователност на работа започва с измерването на водата (приблизително 1 бар/ метър от маркуча на хоросана). Изходящата струя зависи от настройката на въздушния накрайник. Завършъкът би трябвало да бъде равномерна зърнеста повърхност. След това, разтворът се полага равномерно, на разстояние от около 30см от основата, под формата на еднородни тънки слоеве до достигане на посочената дебелина на слоя до 20 - 22мм. Ако е необходима дебелина на слоя до 40мм, то втория слой се полага върху мокрия слой, след като се изчака 60 минути преди самото нанасяне. Върху повърхността може да не се е образувала коричка (възможно е това да стане по-бързо при по-високи температури и силна напречна вентилация). Винаги проверявайте дебелината на положения слой по време на процеса на напръскване.

Дебелина на мазилката

- Мин. дебелина на слоя: 6 mm
- Макс. дебелина на слоя при 1 слой: 22 mm
- Макс. дебелина на слоя при 2 слоя: 40 mm

Вижте страници 7 - 14 за съответните характеристики на противопожарната защита на дебелината на слоевете.

Машини / оборудване

Knauf PFT смесителна помпа G4/G5

- Статор D6-3
- Ротор D6-3
- Маркучи за разтвор Ø 25 mm
- Накрайник за пръскане Ø 10 или 12 mm
- Разстояние за пренасяне на мокрия разтвор 25 m
- Смесителна спирала G4/G5

Време за обработка

Приблизително 180 – 300 минути, в зависимост от основата на мазилката.

Работна температура / климатични условия

Не работете при температура на помещението/ компонентите под +5°C или над +40°C. Защитете прясно положената мазилка от пряка слънчева светлина, мраз, дъжд и вятър, докато изсъхне напълно.

Изсъхване

Осигурете добра вентилация, за да се получи бързо изсъхване на мазилката. Ако след мазилката е положен горещ асфалт, уверете се, че има достатъчна напречна вентилация, за да се избегне топлинен стрес.

Време за изсъхване: При дебелина на мазилката от 10мм, средно 14 дни, в зависимост от влажността на помещението, температурата на помещението и вентилацията. Времето за изсъхване може да бъде по-дълго, в случай на неблагоприятни температура/влажност.

Повърхност

Завършената повърхност Knauf VERMIPLASTER® е груба. Ако е необходимо, повърхността може да бъде изравнена и загладена. Всички последващи покрития трябва да бъдат избирани така, че противопожарния ефект на Knauf VERMIPLASTER® да не бъде намален.

Тестване / сертифициране

Производствения процес и гарантирането на качеството подлежат на непрекъснат мониторинг от страна на сертифициран институт за тестване, както и вътрешната система за производствен контрол. Производството е сертифицирано съгласно EN ISO 9001 и EN ISO 14001.

Минимална дебелина на Knauf VERMIPLASTER®

Всички стойности са в mm

Изборът на дебелина на мазилката Knauf VERMIPLASTER® в зависимост от съотношението U/A на защитеното напречно сечение на стоманените колони и греди, се определя от критичната температура на стоманата и от изисквания клас на пожарозащита.

Таблица 2

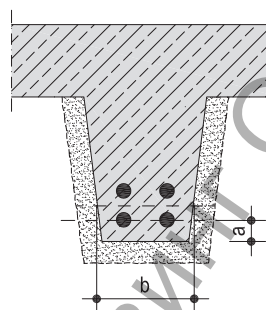
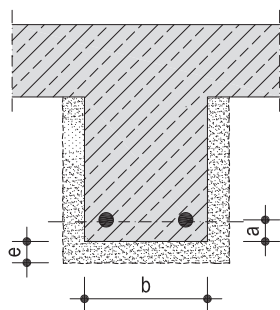
U/A	R15 T [°C]					R30 T [°C]					R60 T [°C]					R90 T [°C]					R120 T [°C]					
	350	400	450	500	550	350	400	450	500	550	350	400	450	500	550	350	400	450	500	550	350	400	450	500	550	
≤ 60	6					7	6				11	10	9	8	7	16	14	13	12	11	21	19	17	15	14	
70	6					7	6				12	10	9	8			17	15	13	12	11	22	19	18	16	15
80	6					7	6				12	11	10	9			18	16	15	13	12	23	21	19	18	16
90	6					7	6				13	12	11	10	9	19	17	15	14	13	24	22	20	19	17	
100	6					8	7	6			14	12	11	10			19	18	16	15	14	25	23	21	20	18
110	6					8	7	6			14	13	12	11	10	20	19	17	16	15	26	23	22	21	19	
120	6					8	7	6			15	13	12	11			21	19	18	16	15	27	24	23	22	20
130	6					8	7	6			15	14	13	12	11	21	20	18	17	16	28	25	24	23	21	
140	6					9	8	7	6		15	14	13	12	11	22	20	19	18	16	29	26	25	23	22	
150	6					9	8	7	6		16	14	13	12		23	21	20	18	17	29	27	26	24	23	
160	6					9	8	7	6		16	15	14	13	12	23	21	20	19	18	30	27	26	25	23	
170	6					9	8	7	6		16	15	14	13	12	23	22	20	19	18	30	28	27	25	24	
180	6					9	8	7	6		17	15	14	13		24	22	21	20	18	31	29	28	26	25	
190	6					9	8	7	6		17	16	15	14	13	24	23	21	20	18	31	29	28	27	25	
200	6					10	9	8	7	6	17	16	15	14	13	24	23	22	20	19	32	30	29	27	26	
210	6					10	9	8	7		17	16	15	14	13	25	23	22	21	19	34	30	29	28	26	
220	6					10	9	8	7		17	16	15	14		25	24	22	21	20	36	31	29	28	27	
230	6					10	9	8	7		18	16	15	14		25	24	23	21	20	-	31	30	28	27	
240	6					10	9	8	7		18	17	16	15	14	26	24	23	22	20	-	31	30	29	28	
250	6					10	9	8	7		18	17	16	15	14	26	24	23	22	21	-	32	31	29	28	
260	6					10	9	8	7		18	17	16	15	14	26	25	23	22	21	-	32	31	30	28	
270	6					10	9	8	7	6	18	17	16	15	14	26	25	24	23	21	-	34	31	30	29	
280	6					10	9	8	7	6	18	17	16	15	14	26	25	24	23	22	-	36	32	30	29	
290	6					10	9	8	7	6	18	17	16		15	27	25	24	23	22	-	32	31	29		
300	6					10	9	8	7	6	19	18	17	16	15	27	26	24	23	22	-	32	31	30		
310	6					10	9	8	7	6	19	18	17	16	15	27	26	25	24	22	-	33	31	30		
320	6					10	9	8	7		19	18	17	16	15	27	26	25	24	23	-	35	31	30		
330	6					11	10	8		7	21	19	17	16	15	28	27	26	25	23	-	35	32	31		
340	7	6				12	11	9	8	7	23	21	19	17	16	30	29	27	26	24	-	35	33	32		
350	9	8	6			14	13	12	10	9	25	23	21	19	18	32	31	29	28	26	-	35	34	33		
360	9	8	6			14	13	12	11	9	25	23	21	20	18	32	31	29	28	27	-	36	34	33		
370	10	8	6			14	13	12	11	9	25	23	22	20	18	33	31	30	28	27	-	34	33			
380	10	8	7	6		14	13	12	11	10	25	24	22	20	19	33	31	30	28	27	-	34	33			
390	10	8	7	6		15	13	12	11	10	26	24	22	20	19	33	31	30	28	27	-	35	33			
400	10	8	7	6		15	13	12	11	10	26	24	22	21	19	33	31	30	29	27	-	35	33			
410	10	8	7	6		15	14	12	11	10	26	24	22	21	19	33	32	30	29	27	-	35	33			
420	10	9	7	6		15	14	12	11	10	26	24	22	21	19	33	32	30	29	28	-	35	34			
430	10	9	7	6		15	14	13	11	10	26	24	23	21	19	33	32	30	29	28	-	35	34			
440	10	9	7	6		15	14	13	11	10	26	24	23	21	20	33	32	30	29	28	-	35	34			
450	10	9	7	6		16	14	13	12	10	26	25	23	22	20	33	32	31	29	28	-	35	34			
460	10	9	8	6		16	14	13	12	11	26	25	23	22	20	33	32	31	29	28	-	36	34			
470	11	9	8	6		16	14	13	12	11	27	25	24	22	20	33	32	31	30	28	-	34				
480	11	9	8	6		16	14	13	12	11	27	25	24	22	20	33	32	31	30	28	-	34				
490	11	9	8	7	6	16	14	13	12	11	27	25	24	22	21	33	32	31	30	28	-	34				
500	11	9	8	7	6	16	14	13	12	11	27	25	24	22	21	33	32	31	30	28	-	34				
510	11	9	8	7	6	16	14	13	12	11	27	25	24	22	21	34	32	31	30	29	-	35				
520	11	9	8	7	6	16	14	13	12	11	27	25	24	23	21	34	32	31	30	29	-	35				
530	11	9	8	7	6	16	15	13	12	11	27	26	24	23	21	34	32	31	30	29	-	35				
540	11	10	8	7	6	16	15	14	12	11	27	26	24	23	21	34	33	31	30	29	-	35				

Указания за Knauf VERMIPLASTER® върху бетон

1. Стойностите, посочени в таблиците, са валидни при бетон с нормално тегло (2000 до 2600 kg/m³ – вижте EN 206-1) произведен със силикатни добавъчни материали.
2. Ако в гредите или плочите са използвани варовикови или леки агрегати, минималния размер на напречното сечение може да се намали с 10 %.
3. При използване на таблични данни, не са необходими допълнителни проверки относно капацитета на срязване и усукване и данните, свързани със закрепването.
4. Табличните данни в този раздел се основават на реферантно ниво на натоварване $f_i=0.7$, освен ако не е посочено друго в съответните клаузи.
5. Намаляване на якостните параметри на армивката и предварителното налягане на стоманата като функция на температурата укрепване на стоманата: 500°C
 предварително наляганата стомана (греди: EN 10138-4): 400°C
 предварително наляганата стомана (тел & шнурове: EN 10138-2 и 10138-3): 350°C
6. Стойностите не вадат за железобетонни изделия.

Всички стойности са в mm.

Бетонни греди



e = дебелина на Knauf VERMIPLASTER®
 b = минимални размери
 a = минимално осово разстояние от армивката

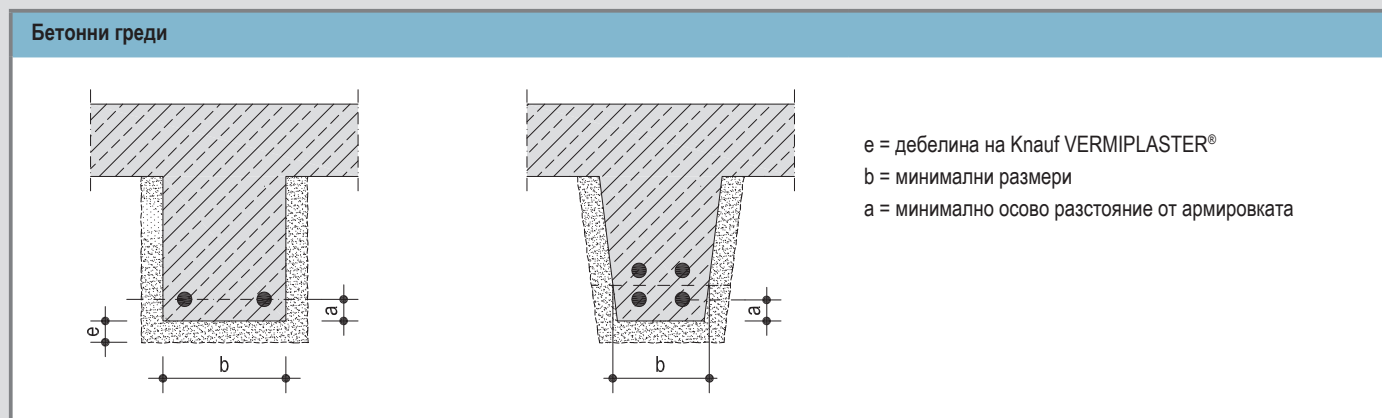
Стойностите на еквивалентната дебелина на бетона съгласно ETA-11/0229

Таблица 3

Приложена дебелина на Knauf VERMIPLASTER®	Време (min.)				
	30	60	90	120	180
e _{min} = 6,9 mm обща средна положена дебелина	13	26	27	26	-
e _{max} = 18,5 mm обща средна положена дебелина	33	46	59	64	60

- Резултати валидни само за бетонни греди в хоризонтално и вертикално положение, изложени от повече от една страна.
- Резултат приложим за плътности на бетона в рамките на 2025 kg/m³ до 2740 kg/m³.
- Резултат приложим за бетони с напрежение на счупване при натиск равни на или по-високи от тези на тестваните 50,0 N/mm² след 28 дни.
- Резултат приложим за греди с ширина на основата равна или по-голяма от 150 mm.

Всички стойности са в мм.



Минималните размери и осово разстояние при прости греди, изработени от стоманобетон и предварително напрегнат бетон

Таблица 4

Приложена дебелина на Knauf VERMIPLASTER®	Класификация											
	R 30		R 45		R 60		R 90		R 120		R 180	
	b_{min}	a	b_{min}	a	b_{min}	a	b_{min}	a	b_{min}	a	b_{min}	a
$e_{min} = 6,9 \text{ mm}$ обща средна положена дебелина	150	2	150	10.5	150	9	150	28	174	39	240	80
	150	2	150	10.5	150	9	173	18	214	34	300	70
	150	2	160.5	5.5	174	4	273	13	274	29	400	65
	187	2	230.5	0.5	274	0	373	8	474	24	600	60
$e_{max} = 12,0 \text{ mm}$ обща средна положена дебелина	150	0	150	1.7	150	0.2	150	13.9	157.3	22.3	240	80
	150	0	150	1.7	150	0.2	158.9	3.9	197.3	17.3	300	70
	150	0	151.7	0	165.2	0	258.9	0	257.3	12.3	400	65
	178.2	0	221.7	0	265.2	0	358.9	0	457.3	7.3	600	60
$e_{max} = 18,5 \text{ mm}$ обща средна положена дебелина	150	0	150	0	150	0	150	0	150	1	180	20
	150	0	150	0	150	0	150	0	176	0	240	10
	150	0	150	0	154	0	241	0	236	0	340	5
	167	0	210.5	0	254	0	341	0	436	0	540	0

- Всички тези стойности се отнасят единствено за Knauf Vermiplaster® и трябва да се използват в съчетание с други изисквания, свързани с проектирането на размерите.
- Нулевите стойности на осовите разстояния означават единствено нулево бетонно покритие за предложената противопожарна защита. Имайте предвид минималното покритие по отношение на бетонната технология.

Минимални размери и осово разстояние при непрекъснати греди

Таблица 5

Приложена дебелина на Knauf VERMIPLASTER®	Класификация											
	R 30		R 45		R 60		R 90		R 120		R 180	
	b_{min}	a	b_{min}	a	b_{min}	a	b_{min}	a	b_{min}	a	b_{min}	a
$e_{min} = 6,9 \text{ mm}$ обща средна положена дебелина	150	0	150	0.5	150	0	150	8	174	19	240	60
	150	0	160.5	0	174	0	223	0	274	9	400	50
									424	9	550	50
									474	4	600	40
$e_{max} = 12,0 \text{ mm}$ обща средна положена дебелина	150	0	150	0	150	0	150	0	157.3	2.3	240	60
	150	0	151.7	0	165.2	0	208.9	0	257.3	0	400	50
									407.3	0	550	50
									457.3	0	600	40
$e_{max} = 18,5 \text{ mm}$ обща средна положена дебелина	150	0	150	0	150	0	150	0	150	0	180	0
	150	0	150	0	154	0	191	0	236	0	340	0
									386	0	490	0
									436	0	540	0

- Всички тези стойности се отнасят единствено за Knauf Vermiplaster® и трябва да се използват в съчетание с други изисквания, свързани с проектирането на размерите.
- Нулевите стойности на осовите разстояния означават единствено нулево бетонно покритие за предложената противопожарна защита. Имайте предвид минималното покритие по отношение на бетонната технология.

Всички стойности са в мм.

Бетонни колони

e = дебелина на Knauf VERMIPLASTER®
 b = минимални размери
 d = минимални размери
 a = минимално осово разстояние от арматурката

Стойности на еквивалентната дебелина на бетона съгласно ETA-11/0229

Таблица 6

Приложена дебелина на Knauf VERMIPLASTER®	Време (min.)				
	30	60	90	120	180
$e_{min} = 6,9$ mm обща средна положена дебелина	13	26	27	26	-
$e_{max} = 18,5$ mm обща средна положена дебелина	33	46	59	64	60

- Резултати валидни само за бетонни греди в хоризонтално и вертикално положение, изложени от повече от една страна.
- Резултат приложим за плътности на бетона в рамките на 2025 kg/m³ до 2740 kg/m³
- Резултат приложим за бетони с якост на натиск равен на или по-висок от този на тестваните 50,0 N/mm² след 28 дни.



Минимални размери и осови разстояния за колони с правоъгълно и кръгло сечение

Таблица 7

Приложена дебелина на Knauf VERMIPLASTER®	Класификация											
	R 30		R 45		R 60		R 90		R 120		R 180	
	b_{min}	a	b_{min}	a	b_{min}	a	b_{min}	a	b_{min}	a	b_{min}	a
$e_{min} = 6,9$ mm обща средна положена дебелина	187	19	210,5	20,5	224	20	323	26	324	31	450	70
	287	14	310,5	15,5	324	14	423	13	424	25		
$e_{max} = 12,0$ mm обща средна положена дебелина	178,2	10,2	201,7	11,7	215,2	11,2	308,9	11,9	307,3	14,3	450	70
	278,2	5,2	301,7	6,7	315,2	5,2	408,9	0	407,3	8,3		
$e_{max} = 18,5$ mm обща средна положена дебелина	167	0	190,5	0,5	204	0	291	0	286	0	390	10
	267	0	290,5	0	304	0	391	0	386	0		

- Всички тези стойности се отнасят единствено за Knauf Vermiplaster® и трябва да се използват в съчетание с други изисквания, свързани с проектирането на размерите.
- Нулевите стойности на осовите разстояния означават единствено нулево бетонно покритие за предложената противопожарна защита. Имайте предвид минималното покритие по отношение на бетонната технология.

Всички стойности са в мм.

Бетонни плочи

e = дебелина на Knauf VERMIPLASTER®
 h_s = дебелина на плочата
 a = минимално осово разстояние от арматурката

Стойностите на иквивалентната дебелина на бетона съгласно ETA-11/0229

Таблица 8

Приложена дебелина на Knauf VERMIPLASTER®	Време (min.)					
	30	60	90	120	180	240
$e_{min} = 10,61$ mm обща средна положена дебелина	29	37	41	41	40	39
$e_{max} = 20,18$ mm обща средна положена дебелина	43	54	64	68	72	73

- Резултати валидни само за бетонни плочи с излагане на пожар от една страна.
- Резултат приложим за плътности на бетона в рамките на 1908,25 kg/m³ до 2662,25 kg/m³ (тествани плътности на бетона 2245 kg/m³ до 2315 kg/m³).
- Резултат приложим за бетонни плочи с дебелина равна на или по-голяма от 120 mm.

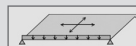


Минимални размери и осови разстояния за армирани и предварително напрегнати едностранни и двустранни армирани плочи тип проста греда

Таблица 9

Приложена дебелина на Knauf VERMIPLASTER®	Класификация													
	REI 30		REI 45		REI 60		REI 90		REI 120		REI 180		REI 240	
	h_s	a	h_s	a	h_s	a	h_s	a	h_s	a	h_s	a	h_s	a
$e_{min} = 10,61$ mm обща средна положена дебелина	120	0	120	0	120	0	120	0	120	0	120	15	136	26
$e_{max} = 20,18$ mm обща средна положена дебелина	120	0	120	0	120	0	120	0	120	0	120	0	102	0

- L_x и L_y са дължините на двустранните плочи (две посоки при прави ъгли), където L_y е по-голявата дължина.
- Осовото разстояние в (mm) за двете посоки $L_y/L_x \leq 1,5$ и $1,5 < L_y/L_x \leq 2$ е равно на 0.
- За REI 240 с Knauf Vermiplaster 10,61mm, $L_y/L_x \leq 1,5$ използва 1 и $1,5 \leq L_y/L_x \leq 2$ със стойност 11.
- Всички тези стойности се отнасят единствено за Knauf Vermiplaster® и трябва да се използват в съчетание с други изисквания, свързани с проектирането.
- Нулевите стойности на осовите разстояния означават единствено нулево бетонно покритие за предложената противопожарна защита. Имайте предвид минималното покритие по отношение на бетонната технология.



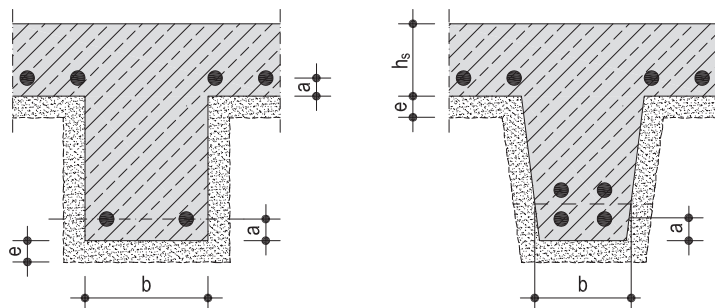
Минимални размери и осови разстояния за армирани и предварително напрегнати плоски бетонни плочи

Таблица 10

Приложена дебелина на Knauf VERMIPLASTER®	Класификация													
	REI 30		REI 45		REI 60		REI 90		REI 120		REI 180		REI 240	
	h_s	a	h_s	a	h_s	a	h_s	a	h_s	a	h_s	a	h_s	a
$e_{min} = 10,61$ mm обща средна положена дебелина	121	0	137	0	143	0	159	0	159	0	160	5	161	11
$e_{max} = 20,18$ mm обща средна положена дебелина	120	0	121,5	0	126	0	136	0	132	0	128	0	127	0

- Всички тези стойности се отнасят единствено за Knauf Vermiplaster® и трябва да се използват в съчетание с други изисквания, свързани с проектирането на размерите.
- Нулевите стойности на осовите разстояния означават единствено нулево бетонно покритие за предложената противопожарна защита. Имайте предвид минималното покритие по отношение на бетонната технология.

Оребрени бетонни плочи



e = дебелина на Knauf VERMIPLASTER®
 b = минимални размери
 a = минимално осово разстояние от армировката
 hs = дебелина на плочата

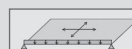


Минимални размери и осови разстояния за прости греди, изработени от стоманобетон и предварително напрегнат бетон

Таблица 11

Приложена дебелина на Knauf VERMIPLASTER®	Класификация											
	R 30		R 45		R 60		R 90		R 120		R 180	
	bmin	a	bmin	a	bmin	a	bmin	a	bmin	a	bmin	a
e _{min} = 6,9 mm обща средна положена дебелина	150	2	150	10,5	150	9	150	28	174	39	240	80
	150	2	150	10,5	150	9	173	18	214	34	300	70
	150	2	160,5	5,5	174	4	273	13	274	29	400	65
	187	2	230,5	0,5	274	0	373	8	474	24	600	60
e _{max} = 12,0 mm обща средна положена дебелина	150	0	150	1,7	150	0,2	150	13,9	157,3	22,3	240	80
	150	0	150	1,7	150	0,2	158,9	3,9	197,3	17,3	300	70
	150	0	151,7	0	165,2	0	258,9	0	257,3	12,3	400	65
	178,2	0	221,7	0	265,2	0	358,9	0	457,3	7,3	600	60
e _{max} = 18,5 mm обща средна положена дебелина	150	0	150	0	150	0	150	0	150	1	180	20
	150	0	150	0	150	0	150	0	176	0	240	10
	150	0	150	0	154	0	241	0	236	0	340	5
	167	0	210,5	0	254	0	341	0	436	0	540	0

▪ Всички тези стойности се отнасят единствено за Knauf Vermiplaster® и трябва да се използват в съчетание с други изисквания, свързани с проектирането на размерите.
 ▪ Нулевите стойности на осовите разстояния означават единствено нулево бетонно покритие за предложената противопожарна защита. Имайте предвид минималното покритие по отношение на бетонната технология.



Минимални размери и осови разстояния за подсилени и предварително напрегнати едностранни и двустранни армирани плочи тип проста греда

Таблица 12

Приложена дебелина на Knauf VERMIPLASTER®	Класификация											
	REI 30		REI 45		REI 60		REI 90		REI 120		REI 180	
	h _s	a	h _s	a	h _s	a	h _s	a	h _s	a	h _s	a
e _{min} = 10,61 mm обща средна положена дебелина	120	0	120	0	120	0	120	0	120	0	120	0
e _{max} = 20,18 mm обща средна положена дебелина	120	0	120	0	120	0	120	0	120	0	120	0

▪ L_x и L_y са дължините на двустранните плочи (две посоки при прави ъгли), където L_y е по-голявата дължина.
 ▪ Осовото разстояние в (mm) за двете посоки L_y/L_x ≤ 1,5 и 1,5 < L_y/L_x ≤ 2 е равно на 0.
 ▪ За REI 240 с Knauf Vermiplaster 10,61mm, L_y/L_x ≤ 1,5 използва 1 и 1,5 ≤ L_y/L_x ≤ 2 със стойност 11.
 ▪ Всички тези стойности се отнасят единствено за Knauf Vermiplaster® и трябва да се използват в съчетание с други изисквания, свързани с проектирането.
 ▪ Нулевите стойности на осовите разстояния означават единствено нулево бетонно покритие за предложената противопожарна защита. Имайте предвид минималното покритие по отношение на бетонната технология.

Всички стойности са в мм.

Бетонни стени

e = дебелина на Knauf VERMIPLASTER®
 h_s = дебелина на бетона
 a = минимално осово разстояние от армировката

Стойности на еквивалентна дебелина на бетона съгласно ETA-11/0229

Таблица 13

Приложена дебелина на Knauf VERMIPLASTER®	Време (min.)					
	30	60	90	120	180	240
$e_{\min} = 10,61 \text{ mm}$ обща средна положена дебелина	29	37	41	41	40	39
$e_{\max} = 20,18 \text{ mm}$ обща средна положена дебелина	43	54	64	68	72	73

- Резултати валидни само за бетонни стени с излагане на пожар от една страна.
- Резултат приложим за плътности на бетона в рамките на $1908,25 \text{ kg/m}^3$ до $2662,25 \text{ kg/m}^3$ (тествани плътности на бетона 2245 kg/m^3 до 2315 kg/m^3).

Минимална дебелина на стената при неносещи стени (преградни стени) h_s

Таблица 14

Приложена дебелина на Knauf VERMIPLASTER®	Време (min.)						
	EI 30	EI 45	EI 60	EI 90	EI 120	EI 180	EI 240
$e_{\min} = 10,61 \text{ mm}$ обща средна положена дебелина	31	37	43	59	79	110	136
$e_{\max} = 20,18 \text{ mm}$ обща средна положена дебелина	17	21,5	26	36	52	78	102

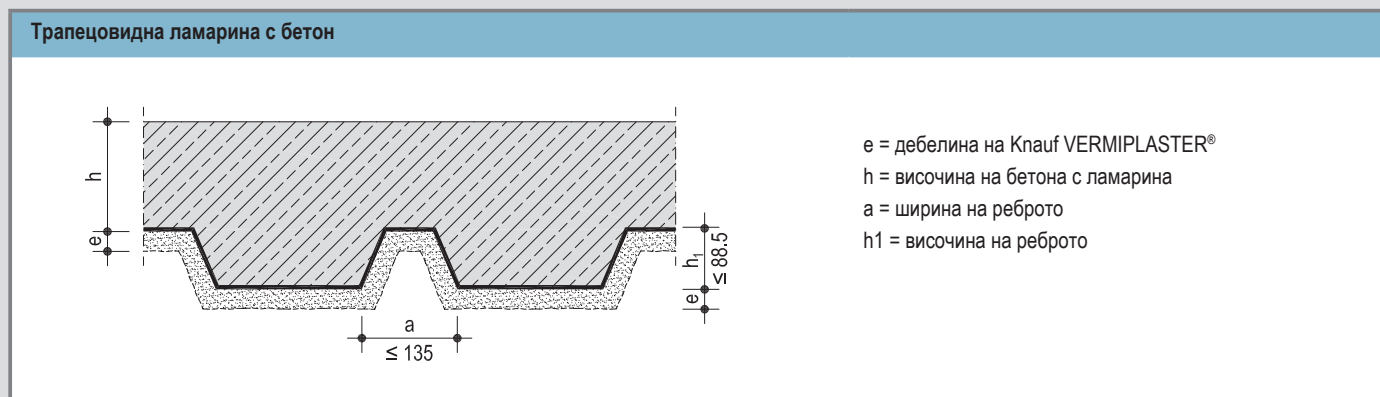
- Всички тези стойности се отнасят единствено за Knauf Vermiplaster® и трябва да се използват в съчетание с други изисквания, свързани с проектирането на размерите.
- Нулевите стойности на осовите разстояния означават единствено нулево бетонно покритие за предложената противопожарна защита. Имайте предвид минималното покритие по отношение на бетонната технология.

Минимални размери и осови разстояния на носещи бетонни стени
(стената е изложена на пожар от едната страна REI)

Таблица 15

Приложена дебелина на Knauf VERMIPLASTER®	Класификация													
	REI 30		REI 45		REI 60		REI 90		REI 120		REI 180		REI 240	
	h_s	a	h_s	a	h_s	a	h_s	a	h_s	a	h_s	a	h_s	a
$e_{\min} = 10,61 \text{ mm}$ обща средна положена дебелина	91	0	92	0	93	0	99	0	119	0	170	10	231	21
$e_{\max} = 20,18 \text{ mm}$ обща средна положена дебелина	77	0	76,5	0	76	0	76	0	92	0	138	0	197	0

- Всички тези стойности се отнасят единствено за Knauf Vermiplaster® и трябва да се използват в съчетание с други изисквания, свързани с проектирането на размерите.
- Нулевите стойности на осовите разстояния означават единствено нулево бетонно покритие за предложената противопожарна защита. Имайте предвид минималното покритие по отношение на бетонната технология.



Минимална дебелина на приложения Knauf VERMIPLASTER®

Таблица 16

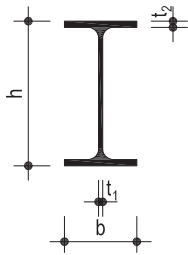
Обща дебелина на плоския бетонен елемент с ламарина	Класификация			
	REI 30	REI 60	REI 90	REI 120
100	11	15	19	24
110	11	15	19	24
120	11	15	19	24
130	11	15	19	24
140	11	15	19	24
150	11	15	19	24
160	11	15	19	24
170	11	15	19	24
180	11	15	19	24
190	11	15	19	24
200	11	15	19	24
210	11	15	19	24
220	11	15	19	24
230	11	15	19	24
240	11	15	19	24
250	11	15	19	24
260	11	15	19	24
270	11	15	19	24
280	11	15	19	24

Минимална дебелина на Knauf VERMIPLASTER® за противопожарна защита в минути (REI). Критичната температура на плоския бетонен елемент с профилирана ламарина 350°C.

Ограничения за приложението на резултатите, получени съгласно ETA-11/0229

- Резултатите от оценката са приложими при смесени плочи от бетон/стомана с излагане на пожар точно до стоманата и в съответствие със следното:
 - Дебелината на листа е по-голяма от или равна на 0,75 mm.
 - Ширината на реброто „а“, към което материалът за противопожарна защита е директно закрепен, не трябва да бъде повече от 1,5 пъти ширината на тествания образец. Това прави ≤ 135 mm.
 - Ширината на реброто h_1 не трябва да бъде повече от 1,5 пъти височината на тествания образец, което прави $h_1 \leq 88,35$ mm.
- Резултатите от тестването могат да се прилагат единствено при плочи, изработени от бетон/лист, чиято плътност на бетона е между 0,85 и 1,15 пъти плътността на тествания бетон, което прави 2014 - 2726 kg/m³.
- Резултатите от оценката са приложими при бетонни елементи, чиято якост е равна на или е по-голяма от устойчивостта на тествания бетон, което е 33,8 MPa в рамките на 28 дни.
- Резултатите от оценката са приложими при всички бетонни елементи, чийто бетон е бил изработен от силикатни добавъчни материали.
- Резултатите от оценката могат да се приложат единствено при плочи, изработени от бетон/стомана, при които ефективната дебелина на плочата е равна на или по-голяма от тази на тестваната плоча (90,3 mm).

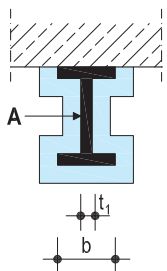
Стоманени греди и колони



Профил: **I 200**
 Критична температура на стоманата: **500°C**
 Размери на напречното сечение:
 h: **200 mm**
 b: **90 mm**
 t₁: **7,5 mm**
 t₂: **11,3 mm**
 A: **33,4 cm²**
 Огнеустойчивост: **R 90**
 Излагане на пожар: **3 страни**
 Дебелина на Knauf VERMIPLASTER® -e-: **?? mm**

Определяне
вижте страница 3

Определяне на съотношенията U/A за стоманени греди и колони



3 страни

$$U/A = \frac{3b + 2h - 2t}{A} \cdot 100$$

$$U/A = \frac{3 \times 9 + 2 \times 20 - 2 \times 0.75}{33.4} \cdot 100$$

$$U/A = 196.11 \text{ m}^{-1}$$

Определяне
вижте страница 6

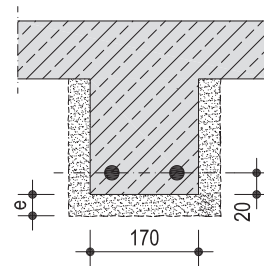
Минимална дебелина на Knauf VERMIPLASTER® (mm)

	R90				
	T [°C]				
	350	400	450	500	550
140	22	20	19	18	16
150	23	21	20	18	17
160	23	21	20	19	18
170	23	22	20	19	18
180	24	22	21	20	18
190	24	23	21	20	18
200	24	23	22	20	19
210	25	23	22	21	19
220	25	24	22	21	20

Резултат:

Дебелина на Knauf VERMIPLASTER®: **20 mm**
 Фактор на масивност: $60 \text{ m}^{-1} \leq 196,11 \text{ m}^{-1} \leq 540 \text{ m}^{-1}$
 Защитна дебелина: $6 \text{ mm} \leq 20 \text{ mm} \leq 36 \text{ mm}$
 Ограничения за приложението на получените резултати ETA - 11/0229

Бетонни греди



Огнеустойчивост: **R 120**
 Размер -b-: **170 mm**
 Осово разстояние от армировката -a-: **20 mm**
 Плътност на бетона: **2400 kg/m³**
 Дебелина на Knauf VERMIPLASTER® -e-: **?? mm**

Определяне
вижте страница 9,
Таблица 4

Приложена дебелина на Knauf VERMIPLASTER®	Класификация	
	R 120	
	b _{min}	a
e _{min} = 6,9 mm обща средна положена дебелина	174	39
	214	34
	274	29
	474	24
e _{max} = 12,0 mm обща средна положена дебелина	157.3	22.3
	197.3	17.3
	257.3	12.3
e _{max} = 18,5 mm обща средна положена дебелина	457.3	7.3
	150	1
	176	0
	236	0
	436	0

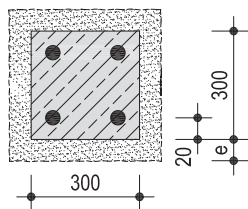
Резултат

Дебелина на Knauf VERMIPLASTER®: **12 mm**
 Размер -b-: **170 mm ≥ 157,3 mm**
 Осово разстояние от армировката -a-: **20 mm ≤ 22,3 mm**

Нов резултат

Дебелина на Knauf VERMIPLASTER®: **18,5 mm**
 Размер -b-: **170 mm ≥ 150 mm**
 Осово разстояние от армировката -a-: **20 mm ≥ 1 mm**
 Минимална ширина на гредата: **170 mm ≥ 150 mm**
 Плътност: $2740 \text{ kg/m}^3 \geq 2400 \text{ kg/m}^3 \geq 2025 \text{ kg/m}^3$
 Ограничения за приложението на получените резултати ETA - 11/0229.

Бетонни колони



Огнеустойчивост: **R 90**
 Размер -b-: **300/300 mm**
 Осово разстояние от армивката -a-: **20 mm**
 Плътност на бетона: **2400 kg/m³**
 Дебелина на Knauf VERMIPLASTER® -e-: **?? mm**

Определяне
 вижте страница 10,
 Таблица 7

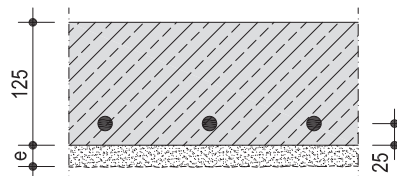
Минимални размери на колоните и осови разстояния при колони с правоъгълно или кръгло сечение

Приложена дебелина на Knauf VERMIPLASTER®	Класификация	
	R 90	
	b _{min}	a
e _{min} = 6,9 mm обща средна приложена дебелина	323	26
e _{max} = 12,0 mm обща средна приложена дебелина	308.9	11.9
e _{max} = 18,5 mm обща средна приложена дебелина	291	0
	391	0

Резултат:

Дебелина на Knauf VERMIPLASTER®: **18,5 mm**
 Размер -b-: **300 mm ≥ 291 mm**
 Осово разстояние от армивката -a-: **20 mm ≥ 0 mm**
 Минимална ширина на гредата: **300 mm ≥ 150 mm**
 Плътност: **2740 kg/m³ ≥ 2400 kg/m³ ≥ 2025 kg/m³**
 Ограничения за приложението на получените резултати
 ETA - 11/0229.

Бетонни плочи



Огнеустойчивост: **REI 180**
 Размер -b-: **125 mm**
 Осово разстояние от армивката -a-: **25 mm**
 Плътност на бетона: **2400 kg/m³**
 Дебелина на Knauf VERMIPLASTER® -e-: **?? mm**

Определяне
 вижте страница 11,
 Таблица 9

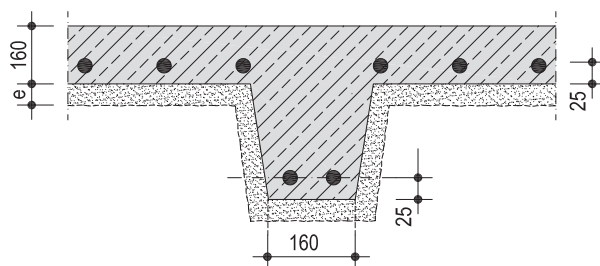
Минималните размери на колоните и осови разстояния при едностранно и двустранно армирани плочи

Приложената дебелина на Knauf VERMIPLASTER®	Класификация	
	REI 180	
	h _s	a
e _{min} = 10,61 mm обща средна положена дебелина	120	15
e _{max} = 20,18 mm обща средна положена дебелина	120	0

Резултат:

Дебелина на Knauf VERMIPLASTER®: **10,61 mm**
 Размер -b-: **125 mm ≥ 120 mm**
 Осово разстояние от армивката -a-: **25 mm ≥ 15 mm**
 Минимална дебелина на плочата: **125 mm ≥ 120 mm**
 Плътност: **2740 kg/m³ ≥ 2400 kg/m³ ≥ 2025 kg/m³**
 Ограничения за приложението на получените резултати
 ETA - 11/0229.

Оребрени бетонни плочи



Огнеустойчивост: **R 90**
 Размер -b-: **160 mm**
 Дебелина на плочата -h_s-: **160 mm**
 Осово разстояние от армировката -a-: **25 mm**
 Плътност на бетона: **2400 kg/m³**
 Дебелина на Knauf VERMIPLASTER® -e-: **?? mm**

Определяне
 вижте страница 12,
 Таблица 11

Минимални размери на колоните и осови разстояния при греди със стоманобетон и предварително напрегнат бетон с опора тип проста греда

Приложена дебелина на Knauf VERMIPLASTER®	Класификация	
	R 90	
	b _{min}	a
e _{min} = 6,9 mm обща средна положена дебелина	150	28
	173	18
	273	13
	373	8
e _{max} = 12,0 mm обща средна положена дебелина	150	13,9
	158,9	3,9
	258,9	0
	358,9	0
e _{max} = 18,5 mm обща средна положена дебелина	150	0
	150	0
	241	0
	341	0

Резултат:

Дебелина на Knauf VERMIPLASTER®: **12,0 mm**
 Размер -b-: **160 mm ≥ 150 mm**
 Осова разстояние от армировката -a-: **25 mm ≥ 13,9 mm**
 Минимална ширина на гредата: **160 mm ≥ 150 mm**
 Плътност: **2740 kg/m³ ≥ 2400 kg/m³ ≥ 2025 kg/m³**
 Ограничения за приложението на получените резултати
 ETA - 11/0229.

Резултат:

Дебелина на Knauf VERMIPLASTER®: **12,0 mm**
 По-голямата стойност важи за двата компонента

Определяне
 вижте страница 12,
 Таблица 12

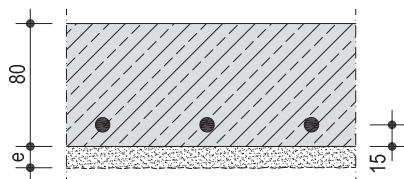
Минимални размери и осови разстояния при армирани и предварително напрегнати, едностранно и двустранно армирани плочи с опора тип проста греда

Приложена дебелина на Knauf VERMIPLASTER®	Класификация	
	REI 90	
	h _s	a
e _{min} = 10,61 mm обща средна положена дебелина	120	0
e _{max} = 20,18 mm обща средна положена дебелина	120	0

Резултат:

Дебелина на Knauf VERMIPLASTER®: **10,61 mm**
 Размер -b-: **160 mm ≥ 120 mm**
 Осова разстояние от армировката -a-: **25 mm ≥ 0 mm**
 Минимална дебелина на плочите: **160 mm ≥ 120 mm**
 Плътност: **2740 kg/m³ ≥ 2400 kg/m³ ≥ 2025 kg/m³**
 Ограничения за приложението на получените резултати
 ETA - 11/0229.

Бетонни стени - неносещи



Огнеустойчивост: **EI 90**
 Дебелина на стената - h_s -: **80 mm**
 Осово разстояние от армировката - a -: **15 mm**
 Плътност на бетона: **2100 kg/m³**
 Дебелина на Knauf VERMIPLASTER® - e -: **?? mm**

Определяне
 вижте страница 13,
 Таблица 14

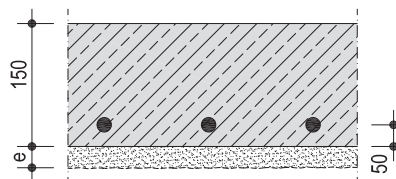
Минимална дебелина на стената (преградни) - h_s -

Приложена дебелина на Knauf VERMIPLASTER®	Класификация
	EI 90
	h_s
$e_{min} = 10,61 \text{ mm}$ обща средна положена дебелина	59
$e_{max} = 20,18 \text{ mm}$ обща средна положена дебелина	36

Резултат:

Дебелина на Knauf VERMIPLASTER®: **10,61 mm**
 Дебелина на стената - h_s -: **80 mm \geq 59 mm**
 Осово разстояние от армировката - a -: **15 mm \geq не е оценено**
 Плътност: **2662,25 kg/m³ \geq 2100 kg/m³ \geq 1908,25 kg/m³**
 Ограничения за приложението на получените резултати
 ETA - 11/0229.

Бетонни стени - носещи



Огнеустойчивост: **REI 120**
 Размер - b -: **150 mm**
 Осово разстояние от армировката - a -: **50 mm**
 Плътност на бетона: **2400 kg/m³**
 Дебелина на Knauf VERMIPLASTER® - e -: **?? mm**

Определяне
 вижте страница 13,
 Таблица 15

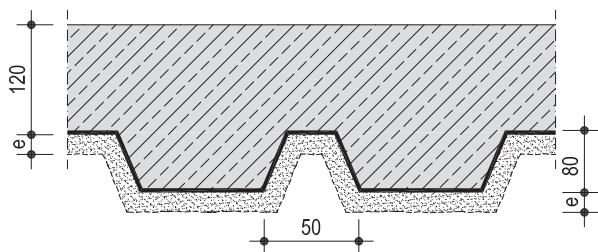
Минимални размери и осови разстояния за носещи бетонни стени
 (стена, изложена на пожар от една страна REI)

Приложена дебелина на Knauf VERMIPLASTER®	Класификация	
	h_s	a
	REI 120	
$e_{min} = 10,61 \text{ mm}$ обща средна положена дебелина	119	0
$e_{max} = 20,18 \text{ mm}$ обща средна положена дебелина	92	0

Резултат:

Дебелина на Knauf VERMIPLASTER®: **10,61 mm**
 Дебелина на стената - h_s -: **150 mm \geq 119 mm**
 Осово разстояние от армировката - a -: **50 mm \geq 0 mm**
 Плътност: **2662,25 kg/m³ \geq 2400 kg/m³ \geq 1908,25 kg/m³**
 Ограничения за приложението на получените резултати
 ETA - 11/0229.

Трапецовидна ламарина с бетон



Огнеустойчивост:	REI 60
Височина на бетона с ламарина -h-:	120 mm
Височина на реброто -h ₁ -:	80 mm
Обща дебелина на материала:	200 mm
Ширина на реброто -a-:	50 mm
Дебелина на ламарината:	1 mm
Плътност на бетона:	2400 kg/m ³
Дебелина на Кнауф VERMIPLASTER® -e-:	?? mm

Определяне
вижте страница 14,
Таблица 16

Минимална дебелина на Кнауф VERMIPLASTER® -e-

Височина на бетона с ламарина -h-	Класификация
	REI 60
100	15
110	15
120	15
130	15
140	15
150	15
160	15
170	15
180	15
190	15
200	15

Резултат:

Дебелина на Кнауф VERMIPLASTER®: 15,0 mm
 Дебелина на материала -h-: 120 mm ≥ 90,3 mm
 Дебелина на ламарината: 1 mm ≥ 0,75 mm
 Плътност: 2726 kg/m³ ≥ 2400 kg/m³ ≥ 2014 kg/m³
 Ограничения за приложението на получените резултати ETA - 11/0229.

Бележки

Ташев-Галвинг ООД
www.tashev-galving.com

▶ Тел.: 0700 300 03

▶ Факс: 02 / 91 789 43

▶ www.knauf.bg

▶ info@knauf.bg

Кнауф България ЕООД,
ул. Ангелов връх 27, 1618 София



Правото на технически промени е запазено. Валидно е съответното актуално издание. Нашата гаранция се отнася само за безупречното качество на нашия материал. Конструктивните, статичните и строителнофизическите качества на системите Кнауф могат да бъдат постигнати при употребата на отделни компоненти или други продукти, само при изричното одобрение на Кнауф. Данните за разход, количество и изпълнение са практически стойности, които в случаи на отклонения от зададените условия не могат да се прилагат направо. Всички права са запазени. Промени, издаване и фотомеханични копия, включително във вид на извадки, само с изрично разрешение от фирма Кнауф.

Конструктивните, статическите и строително-физичните качества на системите Кнауф са гарантирани само при изключителното използване на Кнауф системни компоненти или изрично препоръчани от Кнауф продукти.